

# DSLシリーズ 配線工事手順案内書

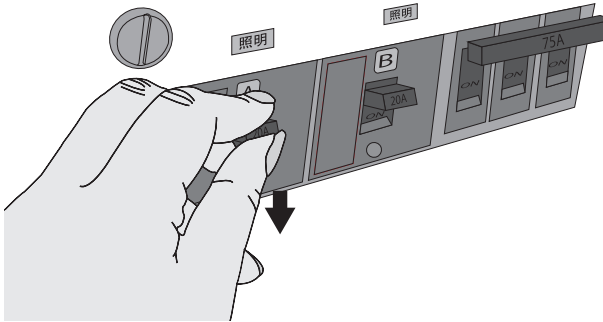


注意

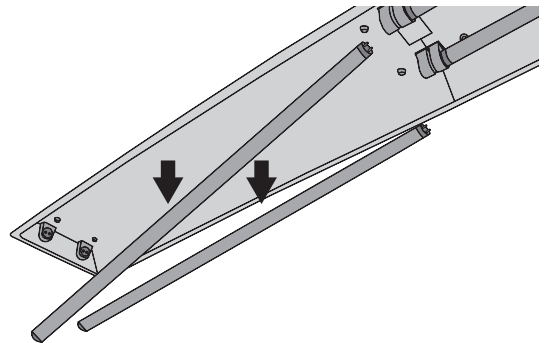


この工事は第二種工事士資格を持った方のみできる工事です  
非常灯は絶対に工事しないでください

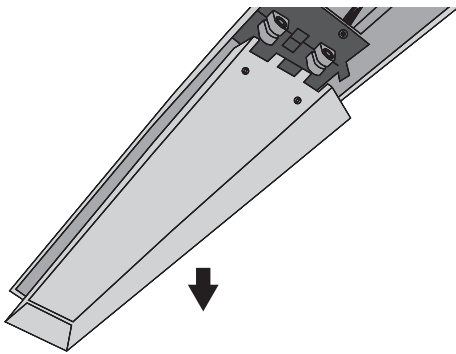
① 照明のブレーカーを落とします。



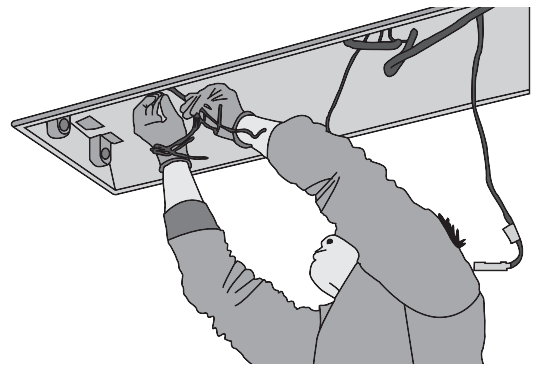
② 蛍光灯を外します。



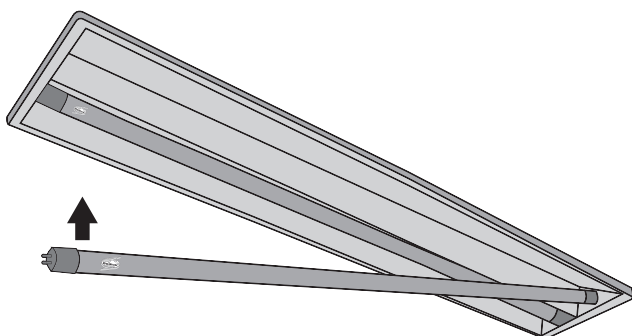
③ 照明器具のカバーを外します。  
※器具の種類によって外し方が異なるのでご確認ください。



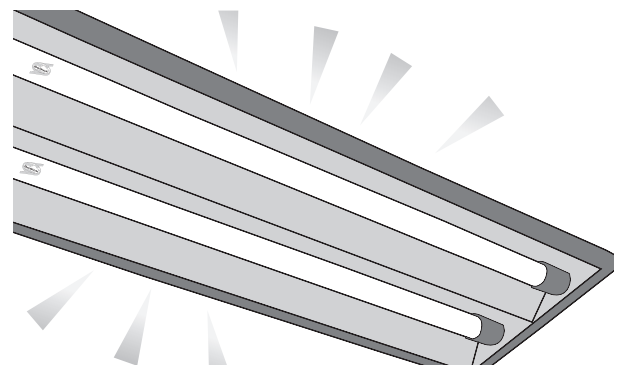
④ 次項目以降の「配線工事案内」の通りに工事をします。



⑤ ③で外した照明器具のカバーをはめてLED灯を設置します。



⑥ 電源を入れて点灯を確認します。



## 配線工事のご案内

- DSL-600 きらめき (20W形)
- DSL-1200 きらめき (40W形)
- DSL-2400 きらめき (110W形)

インバータ器具に取付もしくは  
配線工事を希望されるお客様向け  
配線のご案内です。  
(安定器のバイパス工事案内)

## 注意

- 1) 記載の蛍光灯器具の配線図は一例であり、すべての照明器具に対応しておりません。ご使用の器具をご確認のうえ、適切な配線工事を行ってください。
- 2) 配線工事は、『電気工事士』有資格者による施工が必要です。
- 3) 建物内 配電盤 照明系統のブレーカーを OFF にしてから、配線工事を行なってください。
- 4) 非常用照明器具には対応していません。絶対に配線工事を行わないでください。
- 5) ご不明な点は、販売店または弊社問い合わせ窓口までご相談ください。
- 6) 弊社のホームページにも記載があります。(SODICK-FT IAC 事業部工事案内)  
<http://www.sodick-ft.co.jp/catalogs/Wiring-work-procedure-guide.pdf>
- 7) 片側給電をご希望なお客様は、弊社まで必ず御相談ください。

## ■配線工事図\_対応表 DSL シリーズ(安定器の直結バイパス工事が必要なタイプ)

型番	LED 直管の長さ (口金ピン底～口金ピン底)	対応蛍光灯ランプ
DSL-600 きらめき	580 mm	(20W形 蛍光灯ランプ)に対応
DSL-1200 きらめき	1198 mm	(40W形 蛍光灯ランプ)に対応
DSL-2400 きらめき	2367 mm	(110W形 蛍光灯ランプ)に対応

## 開発・製造元

Made in  
Yokohama JAPAN

横浜市長津田の  
自社事業所で開発・製造

株式会社 ソディック エフ・ティ IAC 事業部

〒226-0026 横浜市緑区長津田町5289  
TEL:045-924-2720 FAX:045-489-3180  
<http://www.sodick-ft.co.jp>

## グロー器具

## 1灯式

## 工事手順

- (1) 安定器をバイパスします。
- (2) AC電源をランプに直接供給するように結線してください。
- (3) 結線はランプに対してストレート・クロスどちらでも構いません。

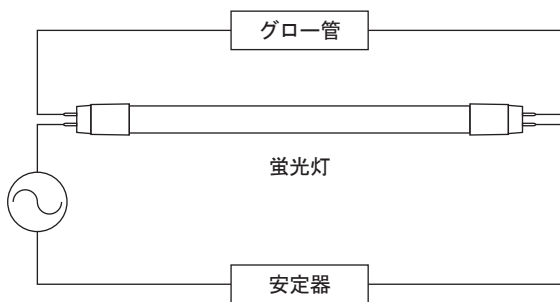
## ストレート



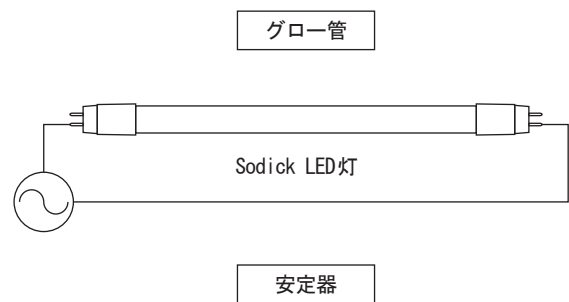
## クロス



## 工事前 蛍光灯



## 工事後 Sodick LED灯



## 2灯式

## 工事手順

- (1) 安定器をバイパスします。
- (2) AC電源をランプに直接供給するように結線してください。
- (3) 結線はランプに対してストレート・クロスどちらでも構いません。

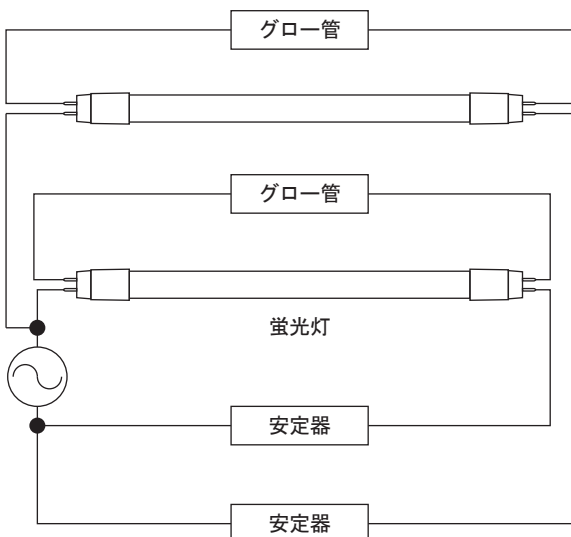
## ストレート



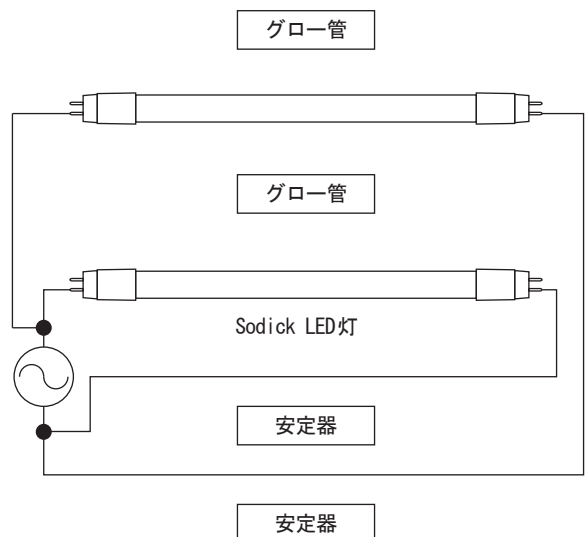
## クロス



## 工事前 蛍光灯



## 工事後 Sodick LED灯



## ラピッド器具

## 1灯式

## 工事手順

- (1) 安定器をバイパスします。
- (2) AC電源をランプに直接供給するように結線してください。
- (3) 結線はランプに対してストレート・クロスどちらでも構いません。

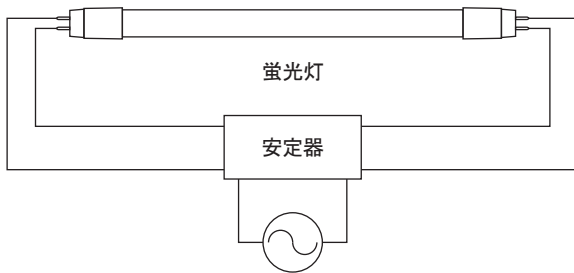
## ストレート



## クロス



## 工事前 蛍光灯



## 工事後 Sodik LED灯

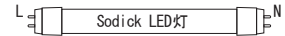


## 2灯式

## 工事手順

- (1) 安定器をバイパスします。
- (2) AC電源をランプに直接供給するように結線してください。
- (3) 結線はランプに対してストレート・クロスどちらでも構いません。

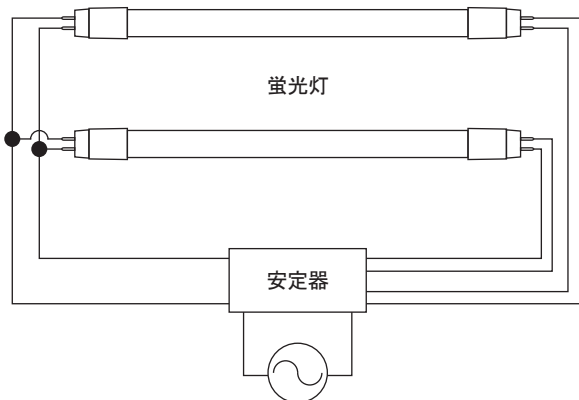
## ストレート



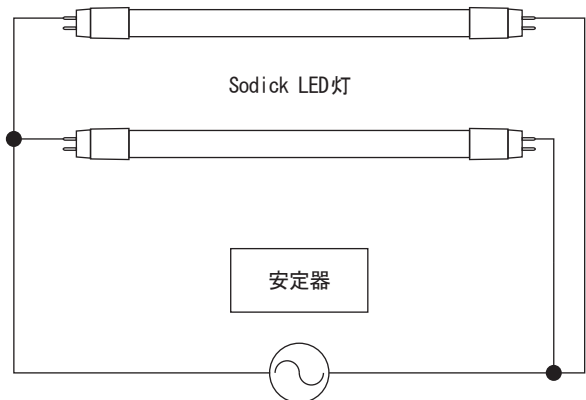
## クロス



## 工事前 蛍光灯



## 工事後 Sodik LED灯



## インバータ器具

## 1灯式

## 工事手順

- (1) 安定器をバイパスします。
- (2) AC電源をランプに直接供給するように結線してください。
- (3) 結線はランプに対してストレート・クロスどちらでも構いません。

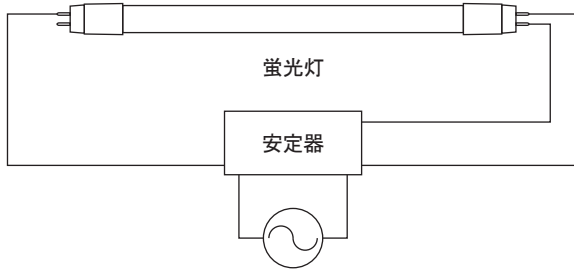
## ストレート



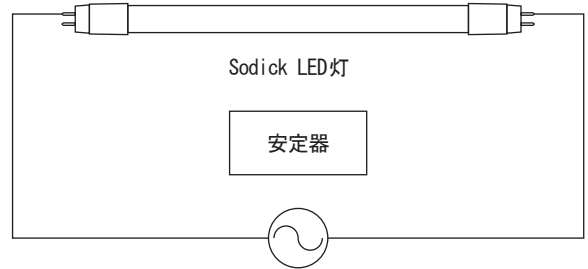
## クロス



## 工事前 蛍光灯



## 工事後 Sodik LED灯



## 2灯式

## 工事手順

- (1) 安定器をバイパスします。
- (2) AC電源をランプに直接供給するように結線してください。
- (3) 結線はランプに対してストレート・クロスどちらでも構いません。

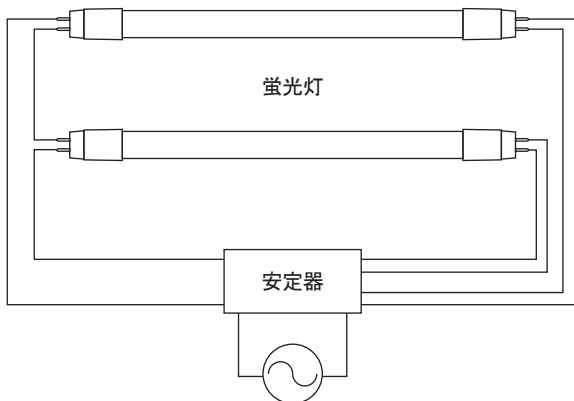
## ストレート



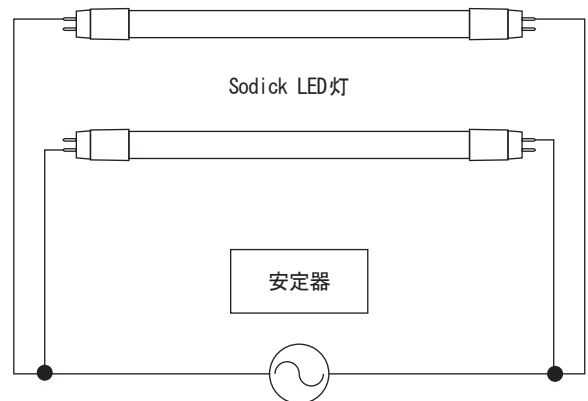
## クロス



## 工事前 蛍光灯



## 工事後 Sodik LED灯



# ラピッド器具

## 1灯式

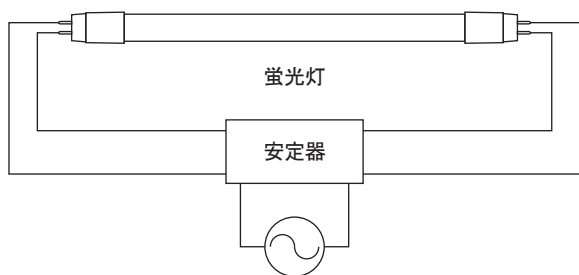
工事手順

- (1) 安定器をバイパスします。
- (2) AC電源をランプに直接供給するように結線してください。
- (3) 結線はランプ片側口金 2pin に共通の配線をしてください。

口金 2pin に共通の配線をしてください



### 工事前 蛍光灯



### 工事後 Sodick LED灯



## 2灯式

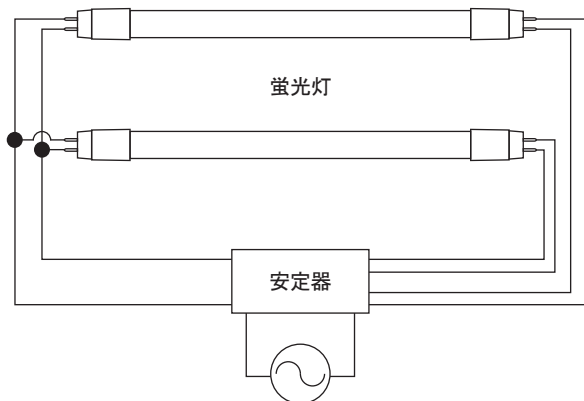
工事手順

- (1) 安定器をバイパスします。
- (2) AC電源をランプに直接供給するように結線してください。
- (3) 結線はランプ片側口金 2pin に共通の配線をしてください。

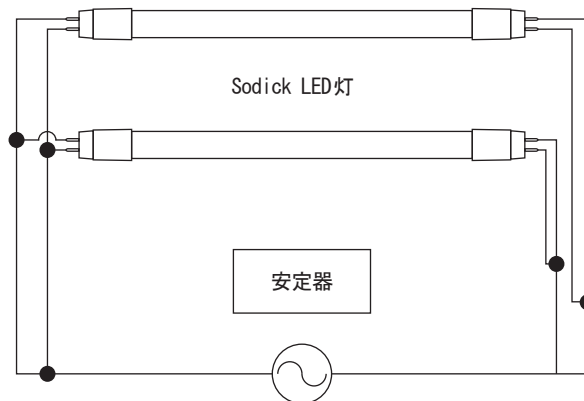
口金 2pin に共通の配線をしてください



### 工事前 蛍光灯



### 工事後 Sodick LED灯



# インバータ器具

## 1灯式

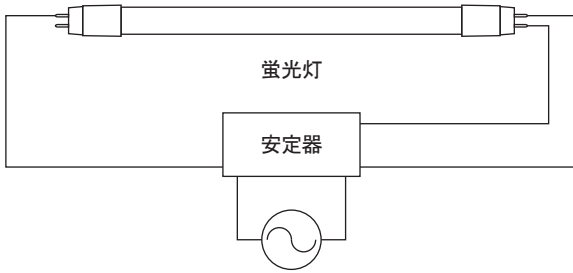
工事手順

- (1) 安定器をバイパスします。
- (2) AC電源をランプに直接供給するように結線してください。
- (3) 結線はランプ片側口金 2pin に共通の配線をしてください。

口金 2pin に共通の配線をしてください



### 工事前 蛍光灯



### 工事後 Sodick LED灯



## 2灯式

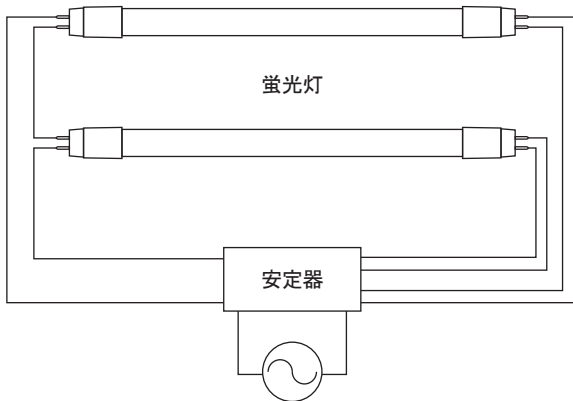
工事手順

- (1) 安定器をバイパスします。
- (2) AC電源をランプに直接供給するように結線してください。
- (3) 結線はランプ片側口金 2pin に共通の配線をしてください。

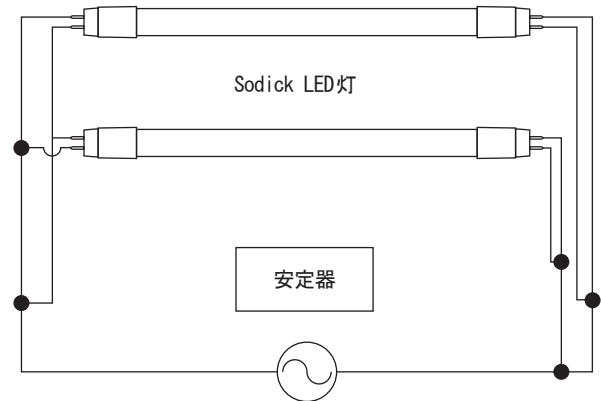
口金 2pin に共通の配線をしてください



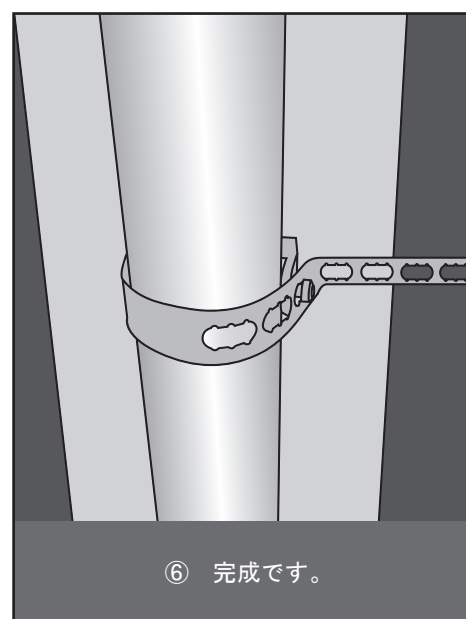
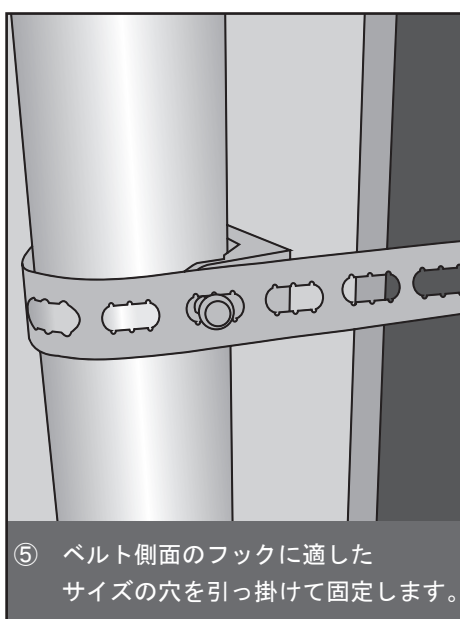
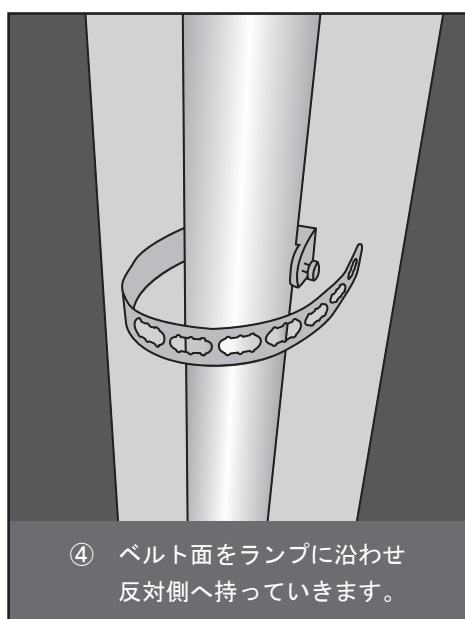
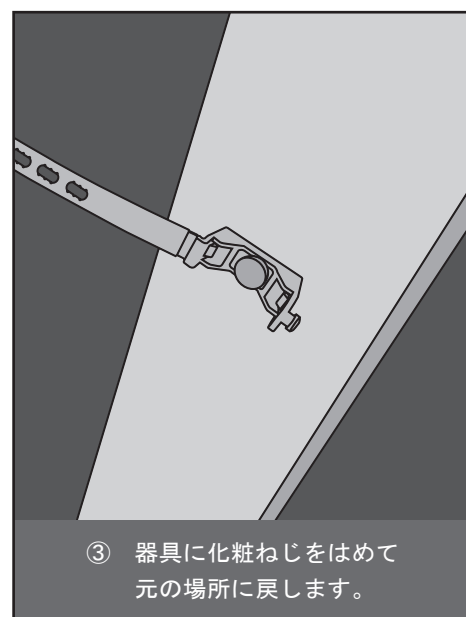
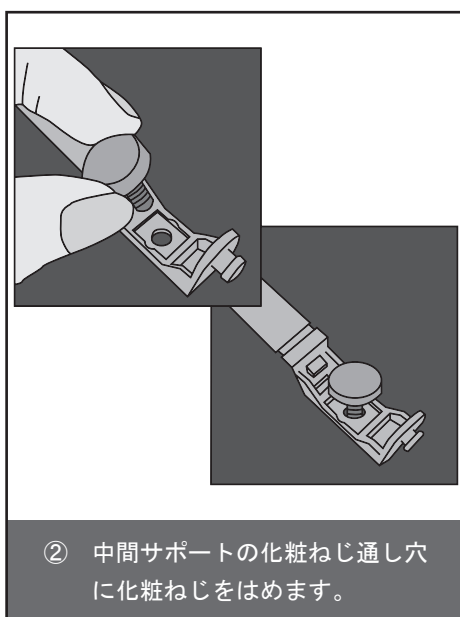
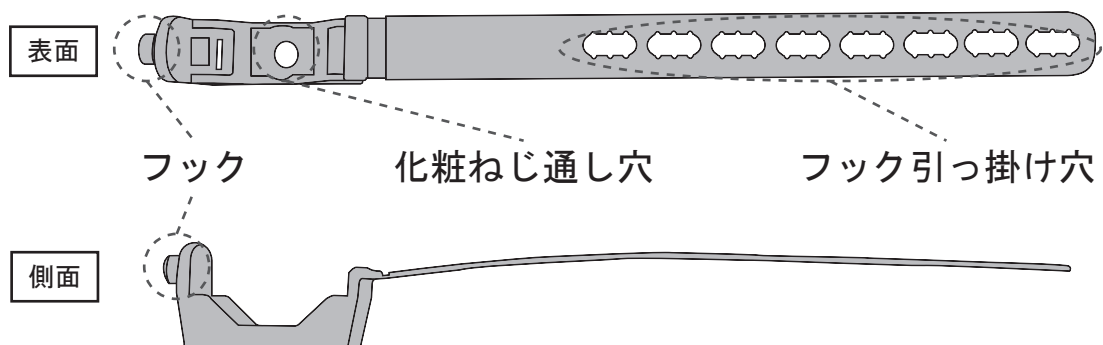
### 工事前 蛍光灯



### 工事後 Sodick LED灯



# DSL-2400用中間サポート設置方法



※中間に化粧ねじがない器具の場合は長さ4mm程度のビスで固定してください。